

OTIMIZE O SEU PROCESSO  
QUALIDADE NO SEU



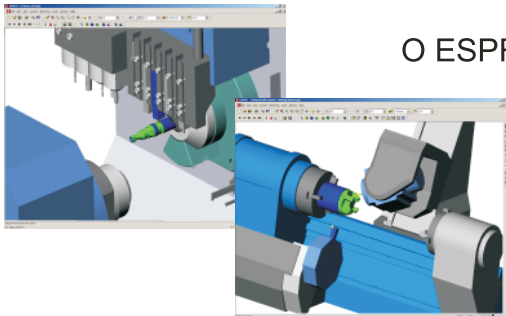
**ESPRIT**

NO, PRODUTIVIDADE E  
MÁQUINAS CNC'S

# Uma nova geração em sistema CAM

OTIMIZE O SEU PROCESSO ~~AGORA~~ GANHE TEMPO, PRODUTIVIDADE E  
QUALIDADE NO SEU ~~SEU~~ SISTEMA DE PROGRAMAÇÃO DE MÁQUINAS

## ESPRIT SolidTurn

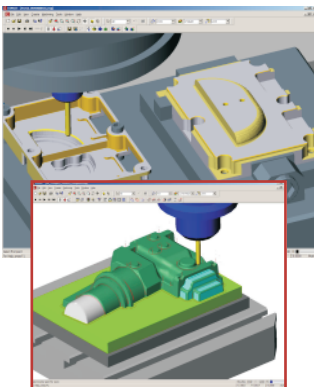


O ESPRIT SolidTurn programa qualquer tipo de torno ou centro torneamento:

- ▶ Torneamento 2 á 22 eixos,
- ▶ Máquinas Multitarefa – duas placas e duas torres com eixos, C e B
- ▶ Sincronização das torres,
- ▶ Tipo Suiço e Caçote Móvel

## ESPRIT SolidMill

O ESPRIT SolidMill é a mais flexível e poderosa solução CAM para qualquer que seja a sua usinagem: produção, ferramentaria, precisão leve, pesada, etc

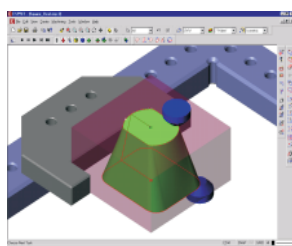


- ▶ Fresamento de produção 2 ½ eixos,
- ▶ Centro de Usinagem Horizontal ou Vertical c/ 4° eixo giratório de mesa),
- ▶ Moldes e Cavidades
- ▶ 5 eixos simultâneos,
- ▶ HSM – High Speed Machining
- ▶ Simulação Real em sólido dinâmico de toda a máquina (mesa dispositivo, placas, etc) p/ verificar colisão
- ▶ Integra-se com os principais sistemas de CAD do mercado,
- ▶ Usina qualquer geometria em sólido, superfície, wireframe, reconhecendo automaticamente faces, ângulos de posicionamento, furos, cavidades, etc

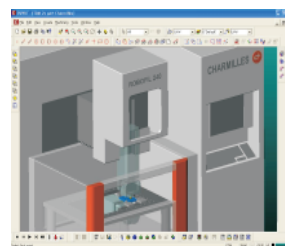
## ESPRIT SolidWire

A sua máquina de **Eletroerosão a Fio de 5 eixos**  
ainda trabalha com um **software 2D!**

O ESPRIT SolidWire é o melhor e mais completo sistema de CAM 3D para programação de máquinas de eletroerosão a fio de 2 a 5 eixos. Inclui pós-processadores certificados, banco de dados de tecnologia eletroerosiva específica para os principais fabricantes de EDM, como:



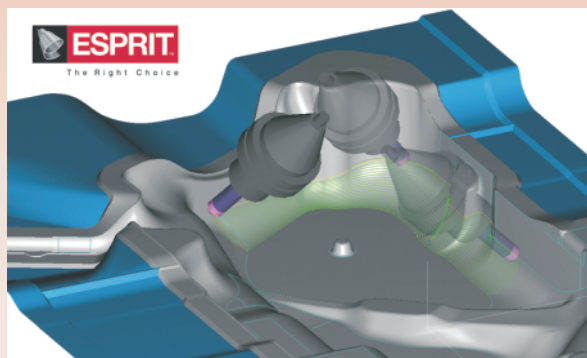
- ▶ Agie
- ▶ Charmilles
- ▶ Fanuc
- ▶ Mitsubishi
- ▶ Ona
- ▶ Sodick
- ▶ e mais...





## Sistema CAM ESPRIT Mold

# Sistema CAM ESPRIT Mold



A FRAMEE tecnologia apresenta o módulo do CAM ESPRIT chamado ESPRIT Mold. Este produto incorpora mais de 20 anos de experiência em tecnologia de usinagem de moldes e matrizes em 3 eixos, 5 eixos e high speed. ESPRIT Mold é fácil de usar e robusto, com funções automáticas e otimizadas para usinagem de 3 a 5 eixos simultâneos.

### ESPRIT Mold Usinagem 3 eixos

Utilizando-se da tecnologia "in process stock" e conhecimento do material bruto durante o processo de usinagem, da sobra de material, e integrando simulação e verificação, o ESPRIT Mold gera de maneira rápida, segura e confiável programas CNC para uma grande variedade de aplicações de usinagem. Com 20 diferentes estratégias de usinagem, o ESPRIT Mold automaticamente gerencia o processo de remoção do material bruto do modelo, permitindo ao usuário combinar estratégias de usinagem de 2 1/2 a 5 eixos para otimizar o caminho da ferramenta.

### ESPRIT Mold Usinagem 3+2 eixos

O ESPRIT Mold 3+2 eixos utiliza-se da inclinação dos eixos A e B da ferramenta, para otimizar a usinagem e melhorar o acabamento das superfícies. Com isso é possível usinar com ângulos negativos, e usar ferramentas menores e mais rígidas. Com total confiança todos os movimentos e posicionamento da ferramenta em rápida e diferentes ângulos de indexações são automaticamente gerados com checagem de colisão, respeitando-se o material da peça.

### ESPRIT Mold 5 eixos

O ESPRIT Mold 5 eixos gera automaticamente usinagem contida em 5 eixos para maximizar a velocidade de corte e a qualidade da peça, enquanto diminui o ciclo total de usinagem.

O ESPRIT Mold automaticamente transforma uma usinagem 3 eixos (desbastamento em níveis de Z / usinagem de cantos e raios) em uma operação contida em 5 eixos. Uma vasta gama de funções permite ao usuário extrair o máximo do potencial e funcionalidade de suas máquinas de 4º e 5º eixos, sempre com simplicidade de operação do software.

